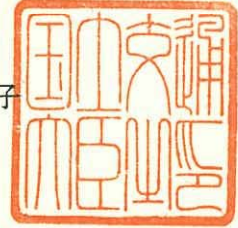


認定書

国住指第 7527 号
平成 14 年 12 月 24 日

山崎パイル株式会社
代表取締役社長 山崎 仁 様

国土交通大臣 林 寛子



下記の構造方法又は建築材料については、建築基準法第 68 条の 26 第 1 項（同法第 88 条第 1 項において準用する場合を含む。）の規定に基づき、同法施行規則第 1 条の 3 第 1 項本文の規定に適合するものであることを認める。

記

1. 認定番号
TACP-0031
2. 認定をした構造方法又は建築材料の名称
スーパーFK 工法（節ぐいを用いた埋込みぐい工法）（先端地盤：砂質地盤）
3. 認定をした構造方法又は建築材料の内容
別添の通り

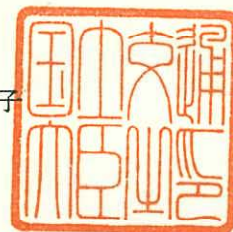


指 定 書

国住指第 7527-2 号
平成 14 年 12 月 24 日

山崎パイル株式会社
代表取締役社長 山崎 仁 様

国土交通大臣 林 寛子



下記の建築基準法施行規則第 1 条の 3 第 1 項本文の国土交通大臣の認定を受けた構造方法について、同条本文の規定に基づき、下記の通り確認申請書に添える図書から除かれる図書を指定する。

記

1. 認定番号
TACP-0031
2. 認定をした構造方法又は建築材料の名称
スーパーFK 工法（節ぐいを用いた埋込みぐい工法）（先端地盤：砂質地盤）
3. 確認申請書に添える図書から除かれるものとして指定する図書
建築基準法施行規則第 1 条の 3 第 1 項表二の（一）項及び（二）項の構造計算の計算書のうち、平成 13 年国土交通省告示第 1113 号第 6 第一号の表中に掲げる式における α 、 β 及び γ の数値の設定方法

(1) 地盤の許容支持力及び適用範囲

1. 件名

スーパーFK工法（節ぐいを用いた埋込みぐい工法）（先端地盤：砂質地盤）

2. 本工法により施工される基礎ぐいの許容支持力を定める際に求める長期並びに短期に生ずる力に対する地盤の許容支持力

1) 長期に生ずる力に対する地盤の許容支持力

$$Ra = \frac{1}{3} \left\{ \alpha \bar{N} A_p + \left(\beta \bar{N}_s L_s + \gamma \bar{q}_u L_c \right) \psi \right\} \quad (\text{kN}) \quad \dots (i)$$

2) 短期に生ずる力に対する地盤の許容支持力

$$Ra = \frac{2}{3} \left\{ \alpha \bar{N} A_p + \left(\beta \bar{N}_s L_s + \gamma \bar{q}_u L_c \right) \psi \right\} \quad (\text{kN}) \quad \dots (ii)$$

ここで、(i), (ii)式において、

α : ぐい先端支持力係数 ($\alpha = 166$)

β : 砂質地盤におけるぐい周面摩擦係数

(節ぐいの範囲においては $\beta \bar{N}_s = 6.6 \bar{N}_s + 25$ を満たす β 、ストレートぐいの範囲においては $\beta = 0$)

γ : 粘土質地盤におけるぐい周面摩擦係数

(節ぐいの範囲においては $\gamma \bar{q}_u = 0.8 \bar{q}_u + 16$ を満たす γ 、ストレートぐいの範囲においては $\gamma = 0$)

\bar{N} : 節ぐいの先端より上方に 1 D (D : 節ぐいの節部の直径)、下方に 1 D の間の地盤の標準貫入試験による打撃回数の平均値 (回)

ただし、 $\bar{N} \leq 60$ とする。

A_p : 節ぐいの節部有効断面積 (m^2)

$$A_p = \pi \cdot D^2 / 4$$

\bar{N}_s : 節ぐいの周囲の地盤のうち砂質地盤の標準貫入試験による打撃回数の平均値 (回)

ただし、 $\bar{N}_s \leq 30$ とする。

\bar{q}_u : 節ぐいの周囲の地盤のうち粘土質地盤の一軸圧縮強度の平均値 (kN/m^2)

ただし、 $\bar{q}_u \leq 200$ とする。

L_s : 節ぐいの周囲の地盤のうち砂質地盤に接する有効長さの合計 (m)

L_c : 節ぐいの周囲の地盤のうち粘土質地盤に接する有効長さの合計 (m)

ψ : 節ぐいの節部周囲長さ (m)

$$\psi = \pi \cdot D$$

3. 適用範囲

1) 適用する地盤の種類

基礎ぐいの先端地盤：砂質地盤

基礎ぐいの周囲の地盤：砂質地盤及び粘土質地盤

2) 最大施工深さ

くい施工地盤面-45m

3) 適用する建築物の規模

床面積の合計が 100,000m²以下の建築物

4) 基礎ぐいの構造方法

以下に示す下ぐい、中ぐい及び上ぐいにより基礎ぐいを構成する。

① 下ぐい

平成 13 年国土交通省告示第 1113 号第 8 第二号、第四号、第五号及び第六号の何れかに基づきコンクリートの許容応力度が規定された既製コンクリートぐいで、図-1 及び表-1 に示す形状寸法からなる先端開放の節ぐい(Nタイプ又はEタイプ)。

② 中ぐい及び上ぐい

平成 13 年国土交通省告示第 1113 号第 8 第二号、第三号、第四号、第五号及び第六号の何れかに基づきコンクリートの許容応力度が規定された既製コンクリートぐいで、図-1 及び表-1 に示す形状寸法からなる節ぐい(Nタイプ又はEタイプ)又は図-2 及び表-2 に示す形状寸法からなるストレートぐい。

なお、節ぐい(Eタイプ)の上方及びストレートぐいの上方には、節ぐいを継がないものとする。

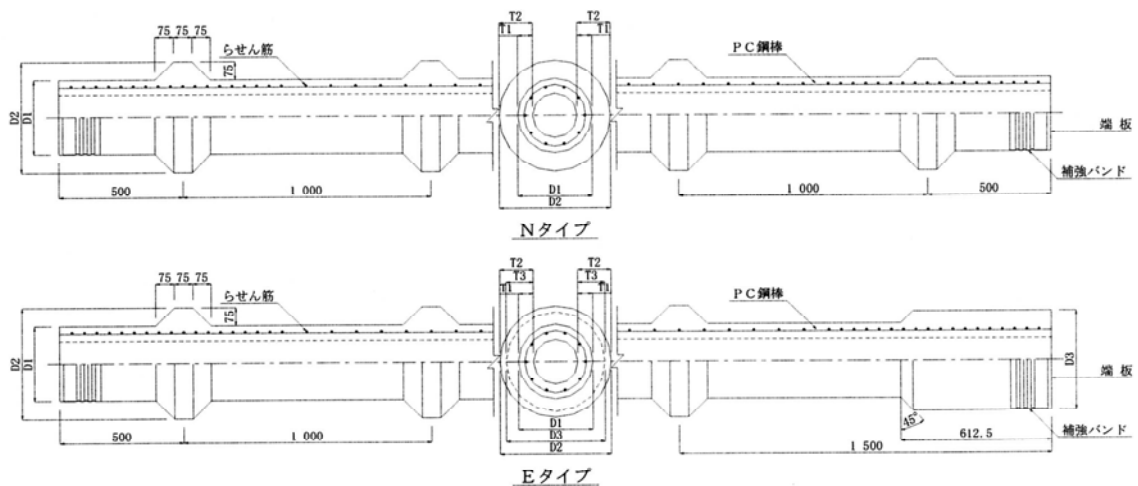


図-1 節ぐいの形状

表-1 節ぐいの寸法

呼び名	外 径			肉 厚		
	D ₁ (mm)	D ₂ (mm)	D ₃ (mm)	T ₁ (mm)	T ₂ (mm)	T ₃ (mm)
300450	300	450	400	60	135	110
350500	350	500	450	60	135	110
400550	400	550	500	65	140	115
450600	450	600	500	70	145	95
500650	500	650	600	80	155	130
600750	600	750	700	90	165	140

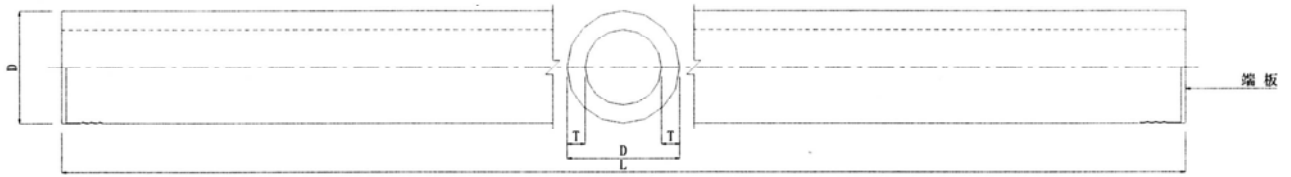


図-2 ストレートぐいの形状

表-2 ストレートぐいの寸法

杭径 (mm)	外径 D(mm)	肉厚 T(mm)
400	400	65
450	450	70
500	500	80
600	600	90
700	700	100

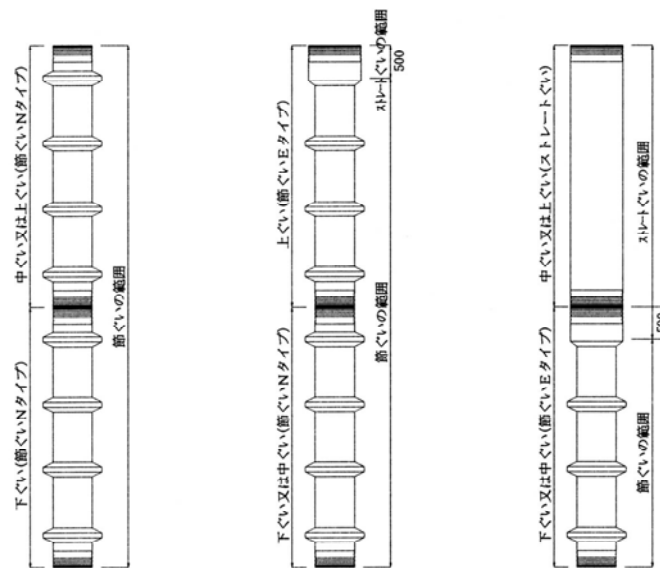


図-3 ぐいの接続図

- 5) 工事施工者及び管理者
 山崎パイル株式会社
 新潟県北蒲原郡水原町南安野町5番15号

- 6) その他
 本工法により施工される基礎ぐいの許容支持力を定める際に求める長期並びに短期に生ずる力に対する地盤の許容支持力は単ぐいとしての性能を前提としている。